

19. 19.6.3 Frequenzumrichter (mit Sinusfilter) für 1 ~ Motoren
 Lüftungsregelgerät für Einzelabteilanlagen in der Landwirtschaft
 Netzeingang 1 ~ 208...277 V, Gehäuse IP54, Hauptschalter, Anzeige integriert

Fcontrol
 Typ: FTET4/6/10AHMQ

Anwendungsbeispiele für die Regelung von 1 ~ Ventilatoren über Frequenzumrichter Fcontrol

Temperaturregelung von Stallabteilen in Einzelabluftanlagen.
 Zweiter Regelkreis mit separaten Einstellungen für die Ansteuerung von Lüftungskappen über 0 - 10 V Ausgang.
 Ansteuerung einer Heizung, geschaltet über Relaiskontakt oder linear über 0 - 10 V Ausgang.
 Meldung bei Unterschreitung oder bei Überschreitung eingestellter Temperaturwerte. Zur Berücksichtigung der Zulufttemperatur kann ein separater Temperaturfühler angeschlossen werden (Option).

Funktion / Ausstattung

Ausführung im Gehäuse IP 54

Die Frequenzumrichter der Typenreihe **FTET** erzeugen aus dem 1 ~ Wechselstromnetz am Eingang einen 1 ~ Ausgang mit variabler Spannung und Frequenz.

Typ	Art.-Nr.
FTET4AHMQ	308131
FTET6AHMQ	308132
FTET10AHMQ	308133

- Drehzahlregelung ohne zusätzliche (elektromagnetische) Motorgeräusche.
- All-polig wirksamer **SINUSFILTER** (Phase zu Phase und Phase zu Schutzleiter).
- Uneingeschränkte Regelung von Ventilatoren im Parallelbetrieb ohne Gefährdung der Motoren, geschirmte Motorleitungen sind nicht erforderlich!
- Aktive Leistungsfaktoranpassung für sinusförmige Stromaufnahme (PFC = Power-Factor-Controller) Oberschwingungsströme gemäß EN 61000-3-2 sind garantiert.
- Hauptschalter mit Bypassfunktion.
- LC-Multifunktionsdisplay mit Klartextanzeige.
- Eingang „E1“ für Abteiltertempersensor Typ TF.. (KTY81-210 oder PT1000).
- Eingang „E2“ für Zulufttempersensor Typ TF.. (KTY81-210 oder PT1000), alternativ für Klappe oder Heizung.
- Ausgang 0 - 10 V „A1“ mit separaten Einstellungen für Lüftungsklappe.
- Ausgang 0 - 10 V „A2“ für Folgeregler oder mit separaten Einstellungen für Heizung.
- Relais „K1“ für Meldung bei Unter- bzw. Übertemperatur.
- Relais „K2“ mit separaten Einstellungen für die Ansteuerung einer Heizung.
- Abteiltertempersensor im Lieferumfang (1 x Typ TFR Art.-Nr. 00089846).
- Alarmspeicher für die letzten 10 Meldungen.
- Speicherung des minimalen und maximalen Temperaturwertes.



Oberteil Kunststoff
 Unterteil Aluminiumdruckguss

Technische Daten

Einstellmöglichkeiten

- Netzspannung 1 ~ 208...277 V (-10 % / +10 %), 50/60 Hz

Bemessungsstrom* / A	4	6	10
Eingangsbemessungsstrom* / A	4,2	6,3	10,8
Max. Vorsicherung / A	6	10	16
Max. Verlustleistung* / W	65	103	187
Gewicht / kg	3,4	5,7	6,8

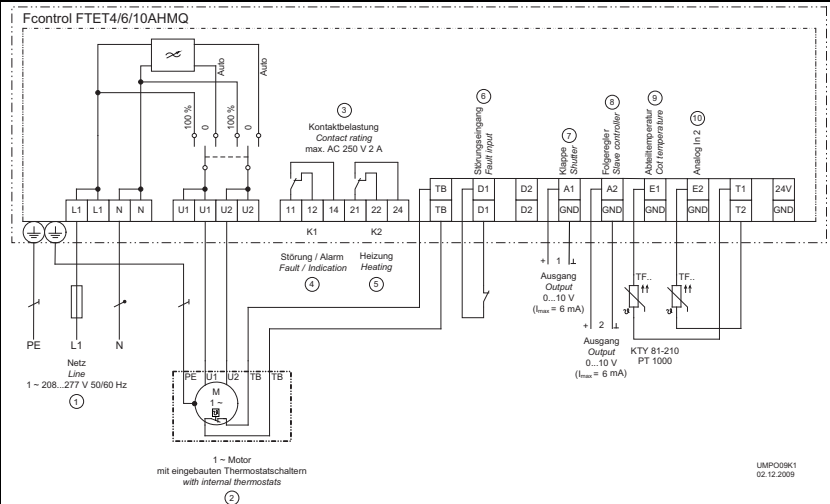
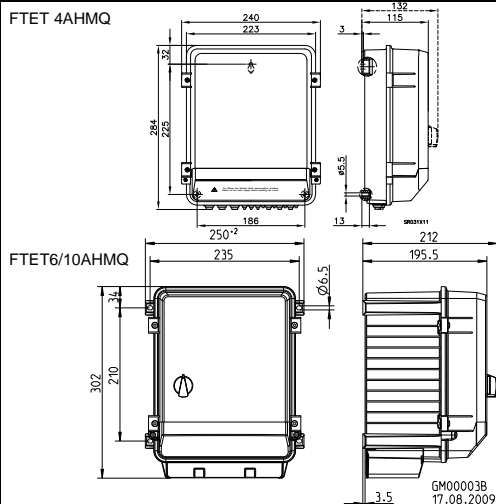
* bei Netzspannung 230 V / 50 Hz, Angaben für davon abweichende Netzspannung auf Anfrage

- Maximale Ausgangsfrequenz 150 Hz
- Taktfrequenz 16 kHz
- Verlustleistung im Standby Betrieb (Hauptschalter Aus) ca. 2,6 W
- Max. zulässige Umgebungstemperatur FTET4 = 35 °C, FTET6/10 = 40 °C (bis 55 °C mit Leistungsreduzierung)
- Zulässige rel. Feuchte 85 % nicht kondensierend
- Störaussendung gemäß EN 61000-6-3 (Motorleitung nicht geschirmt)
- Störfestigkeit gemäß EN 61000-6-2

- Sollwert 0...40 °C
- Regelbereich 2...10 K
- Min. und Max. Ausgangsspannung
- Alarm Minimum 0...30 °C, Alarm Maximum 20...40 °C, bei Betrieb mit Zulufttempersensor „Alarmdifferenz“ 0...5 K
- Absenkautomatik: EIN / AUS, Sollwertanpassung in K/h, max. Sollwert-erhöhung, Minimalzugabe der Lüftung bei aktiver Absenkautomatik
- Speichern vorgenommener Einstellungen mit Wiederherstellungsfunktion
- Abfrage Ereignisspeicher (Kontrolle der aufgetretenen Störungen)
- Mindestluftabschaltung EIN / AUS
- Kennlinie für 0 - 10 V Ausgänge linear oder Vorgabe in 6 Punkten (z.B. Sinuskennlinie für Stellantrieb 2...10 V)
- Invertierung der Analogausgänge und Relais
- Reset von Temperatur min. und Temperatur max. Wert
- Menüsprache: Deutsch, Englisch, Polnisch,...
- Eckfrequenz, max. Frequenz / Spannung, Anlaufspannung
- U/f Kennlinie quadratisch oder linear

Maßblatt [mm]

Anschlussplan



Ziehl-Abegg AG
 Heinz-Ziehl-Straße
 D-74653 Künzelsau

Tel.: +49 (0) 7940 16-0
 Fax: +49 (0) 7940 16-504
 info@ziehl-abegg.de http://www.ziehl-abegg.de

